

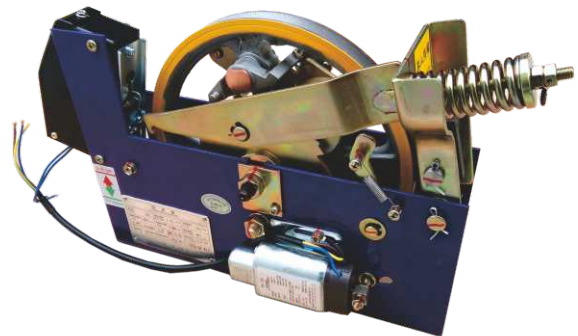


調 速 機 系 列

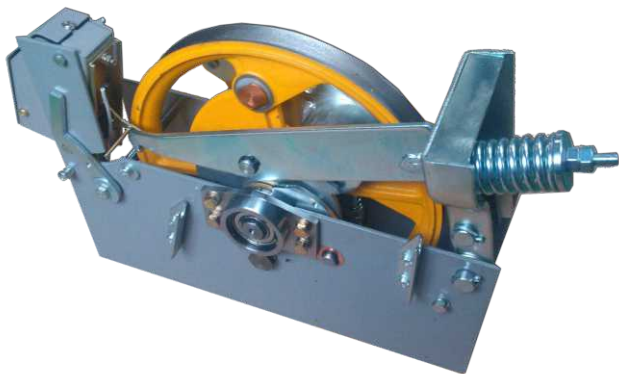
GV240G01 標準型



GV240G02 遠程電控(無機房)



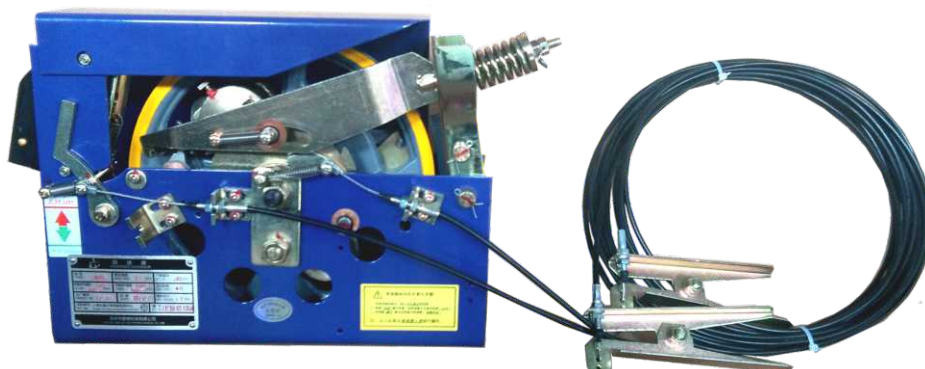
GV240G06 回授型限速器



TP240G01 漲緊裝置



GV240G03 機械遠程限速器(無機房)





導軌、接板系列

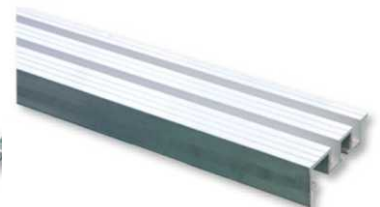
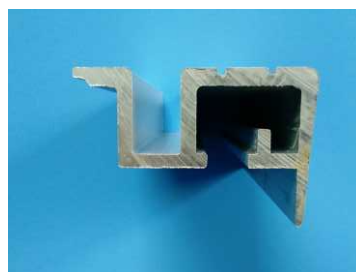


3K 導軌	3K 連接板
5K 導軌	5K 連接板
8K 導軌	8K 連接板
13K 導軌	13K 連接板
18K 導軌	18K 連接板
24K 導軌	24K 連接板

墊片系列

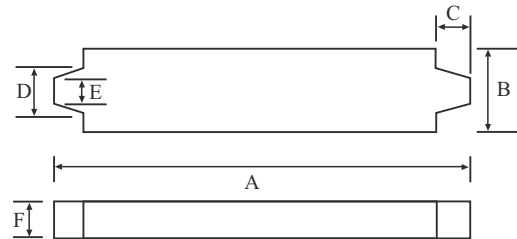
地坎系列

導軌墊片		
規 格	尺 寸	
MGR-01	8K~13K	$50^W \times 160^L \times 1.0^t$
		$50^W \times 160^L \times 0.5^t$
		$50^W \times 160^L \times 0.25^t$
	18K~24K	$55^W \times 210^L \times 1.0^t$
		$55^W \times 210^L \times 0.5^t$
		$55^W \times 210^L \times 0.25^t$
MGR-02	導軌單孔	$55^W \times 50^L \times 1.0^t$
		$55^W \times 50^L \times 0.5^t$
		$55^W \times 50^L \times 0.25^t$





配 重 系 列

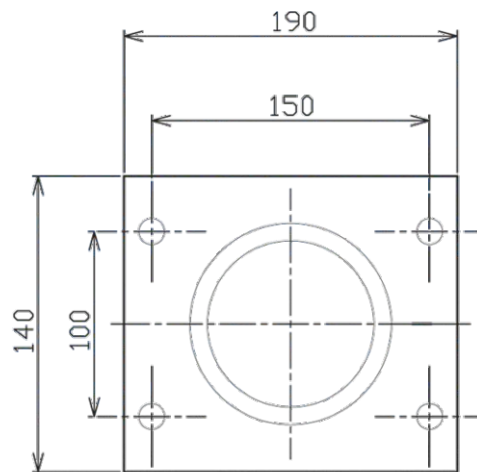


電 梯 用 配 重 鐵 規 格 尺 表

編號	規格	A	B	C	D	E	F	適合用 槽	備註
BW-20A	20KG	830	100	40	50	50	35	ㄩ 75	
BW-20C	20KG	630	100	40	50	50	50	ㄩ 75	
BW-20D	20KG	455	100	35	45	45	70	ㄩ 75	無機 房
BW-30A	30KG	830	130	55	82	71	42	ㄩ 100	
BW-33.5	33.5KG	735	140	50	80	65	50	ㄩ 100	
BW-40A	40KG	835	130	55	75	61	70	ㄩ 100	
BW-40B	40KG	428	310	64	170	165	50	ㄩ 200	無機 房
BW-50A	50KG	920	170	60	105	95	50	ㄩ 125	
BW-50B	50KG	910	215	70	130	116	40	ㄩ 150	
BW-50D	50KG	510	232	70	130	116	80	ㄩ 150	無機 房
BW-75A	75KG	823	210	70	128	114	70	ㄩ 150	
BW-75B	75KG	1160	260	80	180	160	40	ㄩ 200	



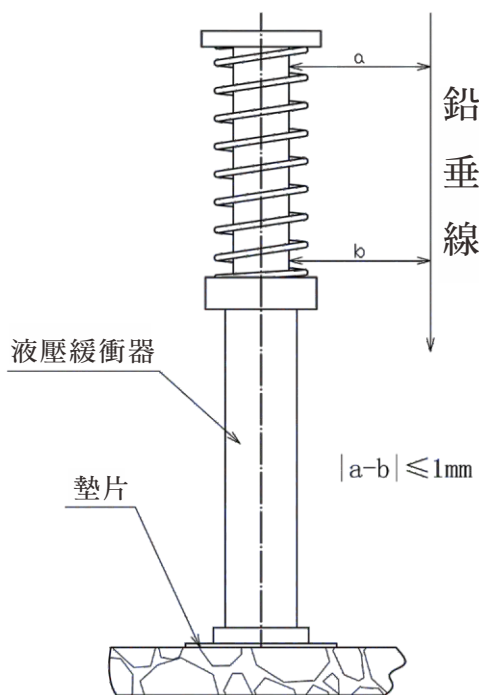
OB100 油壓緩衝器



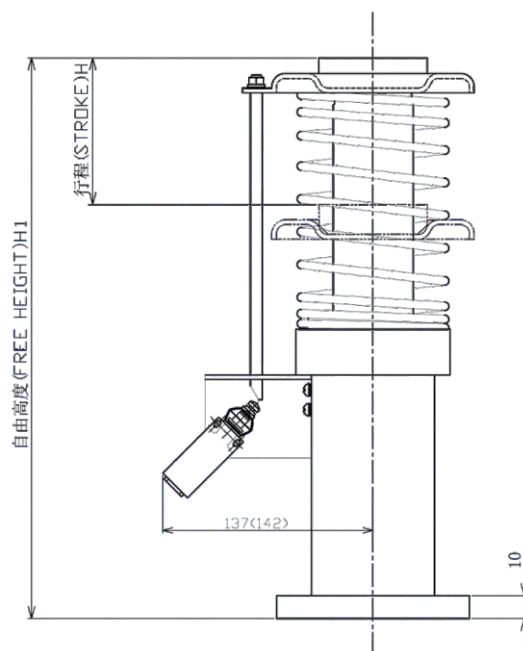
◆ 技術參數

Technical parameters

型號 TYPE	額定數度m/s RATED SPEED	容許質量(P+Q) kg SYSTEM QUALITY	行程(mm) H STROKE	自由高度(mm) H FREE HEIGHT	油量 (L) OIL VOLUME
OB100-70	≤ 1.0	600~3000	70	285	0.16
OB100-160	≤ 1.50	600~3000	160	500	0.34
OB100-210	≤ 1.75	600~3000	210	600	0.63



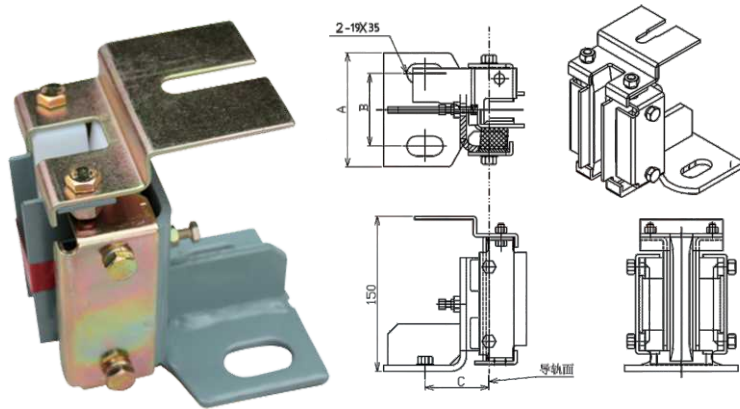
◆ 技油壓緩衝器外型及安裝尺寸圖
Installation dimension





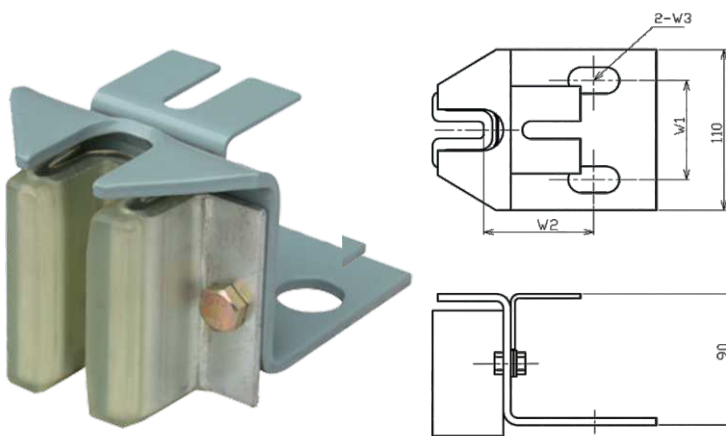
導 靴 系 列

GS-501 導 靴 GUIDE SHOE



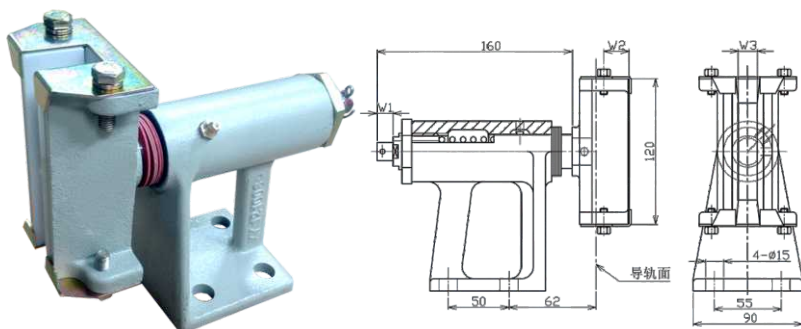
型號 TYPE	A	B	C	備 註 ECOMMENTS
G01	140	90	60	8K
G02	110	70	60	8K
G03	140	100	45	8K
G04	140	90	60	13K
G05	110	70	60	13K
G06	140	100	45	13K

GS-502 導 靴 GUIDE SHOE



型號 TYPE	W1	W2	W3	備 註 ECOMMENTS
G01	70	73	18*35	10mm
G02	60	73	18*35	10mm
G03	70	73	φ25	10mm
G04	70	73	18*35	16-4mm
G05	60	73	18*35	16-4mm
G06	70	73	φ25	16-4mm

GS-521 導 靴 GUIDE SHOE

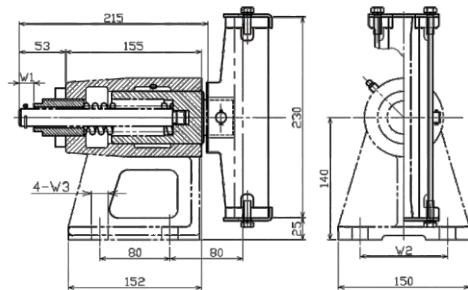


型號 TYPE	W1	W2	W3	備 註 ECOMMENTS
G01	19	25	10.4	8K
G02	19	25	10.4	8K
G03	21	30	16.4	13K
G04	21	360	16.4	13K



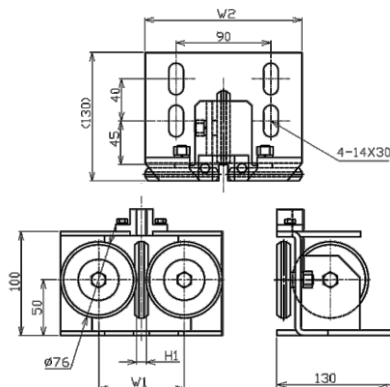
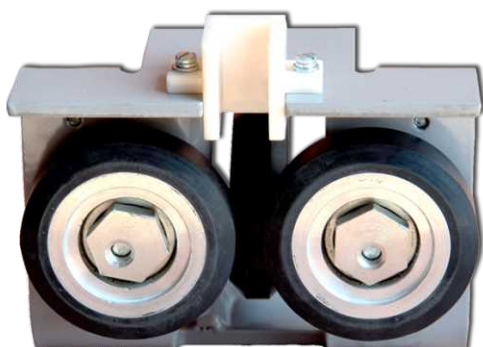
導 靴 系 列

GS-522 導靴 GUIDE SHOE



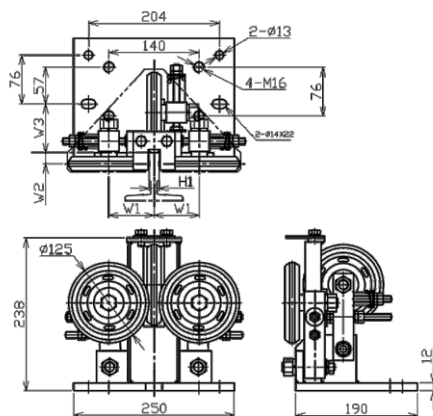
型號 TYPE	W1	W2	W3	備 註 ECOMMENTS
G01	23	100	φ19	18K 24K
G02	26	100	φ19	18K 24K含支架

GS-550 導靴 GUIDE SHOE



型號 TYPE	W1	W2	導軌寬(H1)
G01	86	130	10mm
G02	92	150	15.88mm 16mm

GS-551 導靴 GUIDE SHOE



型號 TYPE	W1	W2	W3	導軌寬(H1)
G01	67.5	13	80	10mm
G02	70.5	27	76	15.88mm 16mm

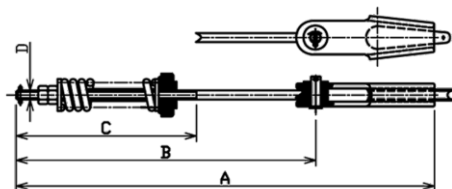


副 輪 系 列



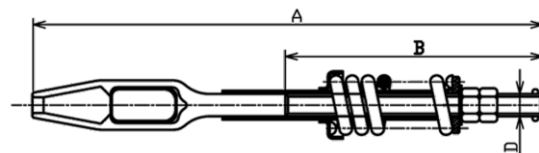
副輪 NE-250V3	副輪 NE-320V3
副輪 NE-320V4	副輪 NE-400V3
副輪 NE-400V4	副輪 NE-400V5
副輪 NE-480V3	副輪 NE-480V4
副輪 NE-480V5	副輪 NE-480V6
副輪 NE-480V7	副輪 NE-640V4

錐 套 式 繩 頭 組 合



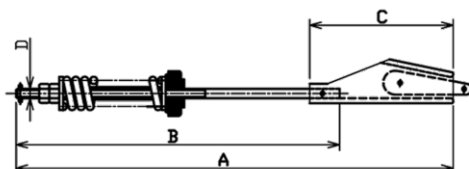
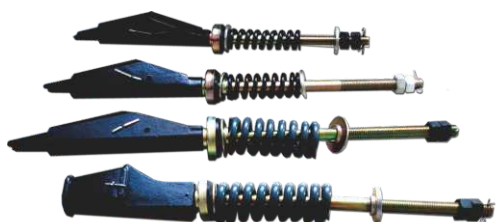
型號 TYPE	A	B	C	D	鋼絲繩直徑
G01	290	180	100	M12	φ 8mm
G02	400	290	135	M12	φ 8mm
G03	485	320	165	M16	φ 10mm
G04	650	485	165	M16	φ 10mm
G05	460	260	185	M20	φ 12/φ 14mm
G06	600	400	185	M20	φ 12/φ 14mm

灌 巴 氏 合 金 繩 頭 組 合



型號 TYPE	A	B	D	鋼絲繩直徑
G01	450	200	M20	φ 12mm
G02	650	250	M20	φ 12mm
G03	850	250	M20	φ 12mm
G04	650	250	M24	φ 14mm
G05	610	250	M24	φ 16mm
G06	750	250	M24	φ 16mm

自 鎖 式 繩 頭 組 合



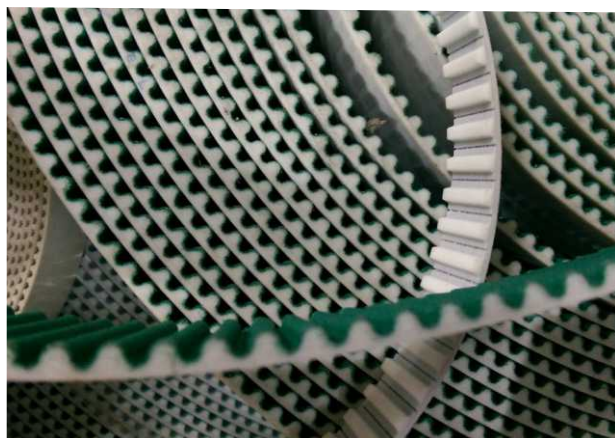
型號 TYPE	A	B	C	D	鋼絲繩直徑
G01	370	240	160	M14	φ 6mm
G02	370	240	160	M14	φ 8mm
G03	490	350	180	M16	φ 10mm
G04	580	400	215	M18	φ 13mm
G05	620	460	186	M20	φ 16mm



光幕SFT 系列



皮帶 系列



繩 輪 系 列



鐵質繩輪



尼龍繩輪



灌膠繩輪



正心軸



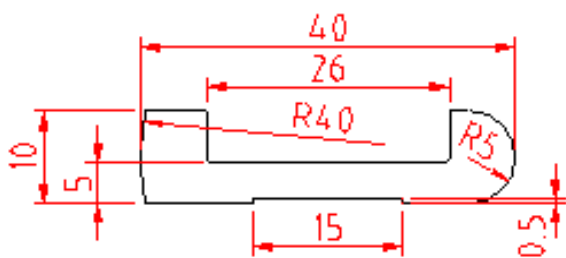
A01 下壓輪 #25



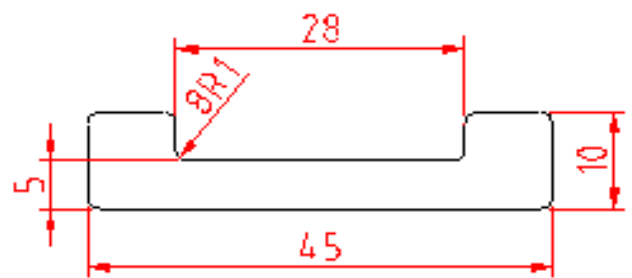
門 吊 軌

編號	尺寸(mm)	備註
A	10*40	凹槽 R角
B	10*45	凹槽
C	10*45	凹槽 R角
D	10*50	凹槽 R角
E	12*60	平面 R角
F	12*65	平面 R角

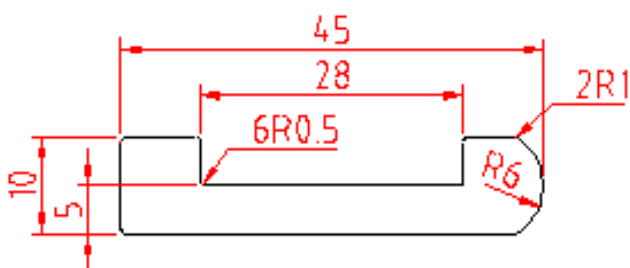
A



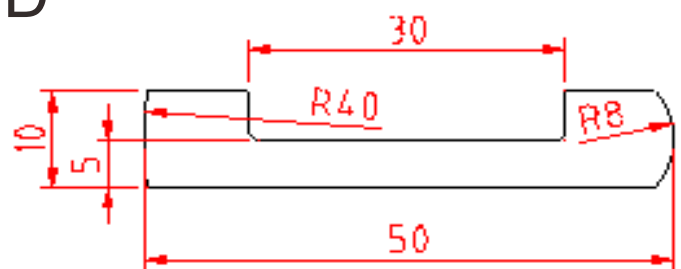
B



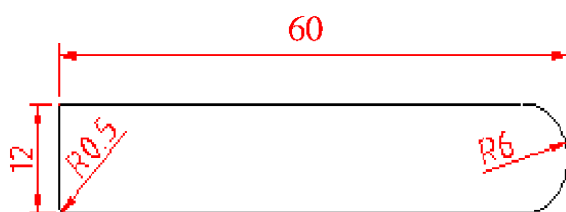
C



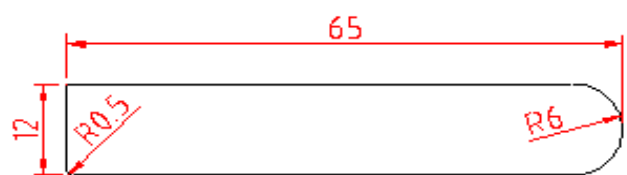
D



E



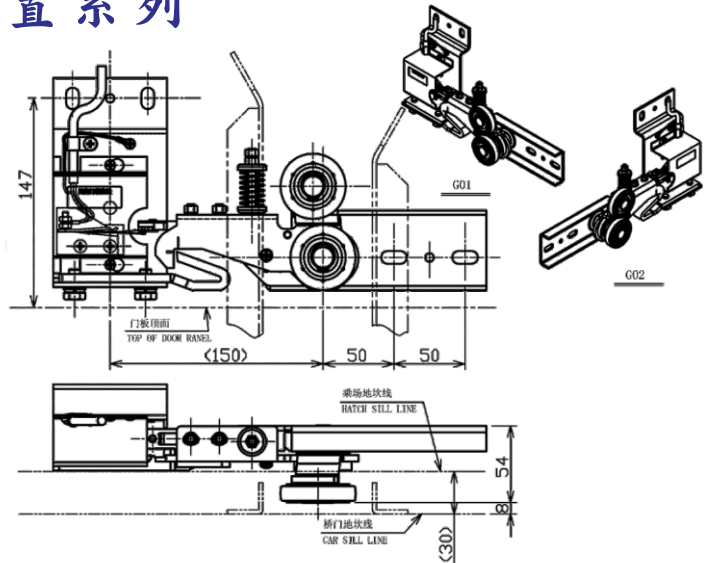
F





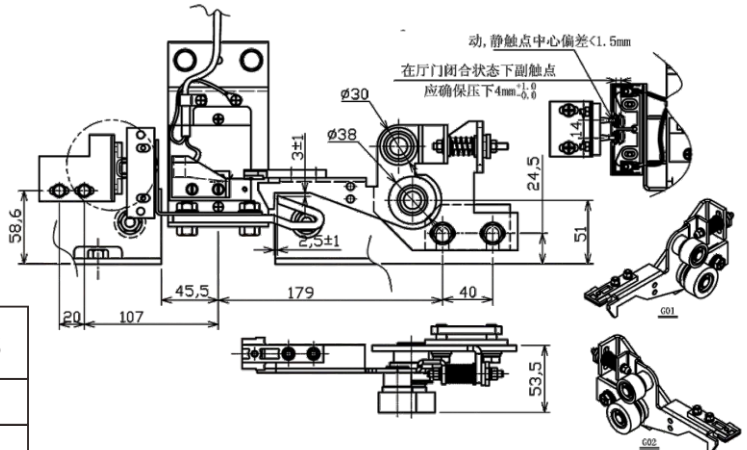
門鎖裝置系列

DL-161門鎖裝DOOR LOCK



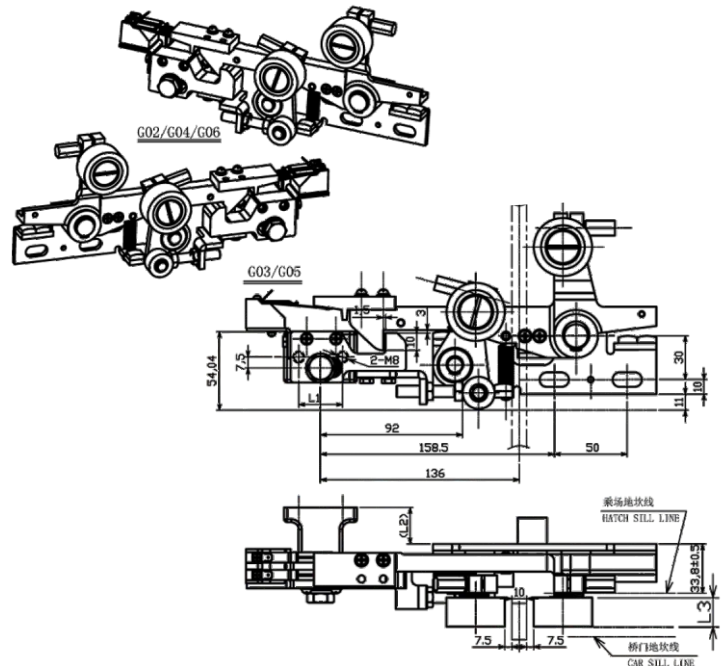
型號 TYPE	說明 EXPLAIN BY PICTURES	
G01	中分 左開用	2CO 2SL
G02	右開用	2SR

DL-CV55門鎖裝DOOR LOCK



型號 TYPE	說明 EXPLAIN BY PICTURES	
G01	中分 左開	2CO 2SL
G02	右開用(與G01反向)	2SR

DL-LK-02門鎖裝DOOR LOCK



型號 TYPE	L1	L2	L3	說明 EXPLAIN BY PICTURES	
				說明 EXPLAIN BY PICTURES	說明 EXPLAIN BY PICTURES
G02	30	25	20	中分	2CO
G03	50	61	20	右開用	2SR
G04	50	61	20	左開用	2SL
G05	50	61	14	右開用	2SR
G06	50	61	14	左開用	2SL



安全鉗系列

CB303漸進式安全鉗

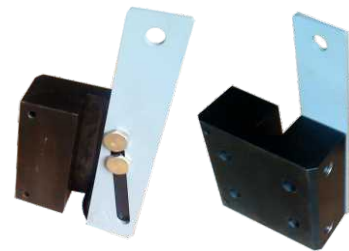


CB300漸進式安全鉗



型號 TYPE	額定數值m/s RATED SPEED	系統質量kg SYSTEM QUALITY	適用導軌寬 T GUIDE SPECIFICATIONS
CB305G01/G02	$0.63 \leq V \leq 3.0$	1200kg~3200kg	10mm
CB305G03/G04	$0.63 \leq V \leq 3.0$	1200kg~3200kg	16mm/15.88mm

CB305瞬間式安全鉗

































型號 TYPE	額定數值m/s RATED SPEED	系統質量kg SYSTEM QUALITY	適用導軌寬 T GUIDE SPECIFICATIONS
CB305G01/G02	≤ 0.63	≤ 2100 kg	10mm
CB305G03/G04	≤ 0.63	≤ 2100 kg	10mm

型號 TYPE	額定數值m/s RATED SPEED	系統質量kg SYSTEM QUALITY	適用導軌寬 T GUIDE SPECIFICATIONS
CB300G01/G02	≤ 2.5	1200kg~4200kg	10mm
CB300G03/G04	≤ 2.5	1200kg~4200kg	16mm/15.88mm

LA-A03-C 防偏器	LA-A04 轆頂卡板	LA-A05-F 防偏器	LA-C01 電纜夾	LA-C02
LA-C06 導向裝置	RP001 夾繩器	GI300 下梁總成	GI301 對重下梁總成	



				
主機減震墊	門機雙穩態開關帶LED燈	U型導滑器	三菱客梯靴襯-10mm	電梯用鋼軌夾
				
LA-C04門滑片	橫流風扇	電梯鋼索	膨脹螺絲	OC-800A油壺
				
OC-200A小方油壺	OC-100A方集油盒	膠墊 142	膠墊 143	限位開關(常閉)1370
				
限位開關(常開)1371A	各式螺絲用料	OTIS導滑片87	通力光電開關61U61N30	OTIS 門片膠條
				
彈簧	三菱三角開鎖器	三菱三角鎖	巴士合金	平衡鍊條
				
DS-121 轎門開關	DS-131 轎門開關	Hc600-2co層門裝置	HC600-2S 層門裝置	LA-A02 減震橡膠